

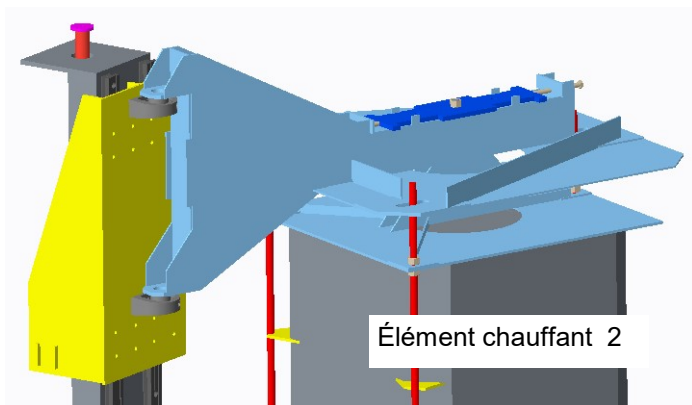
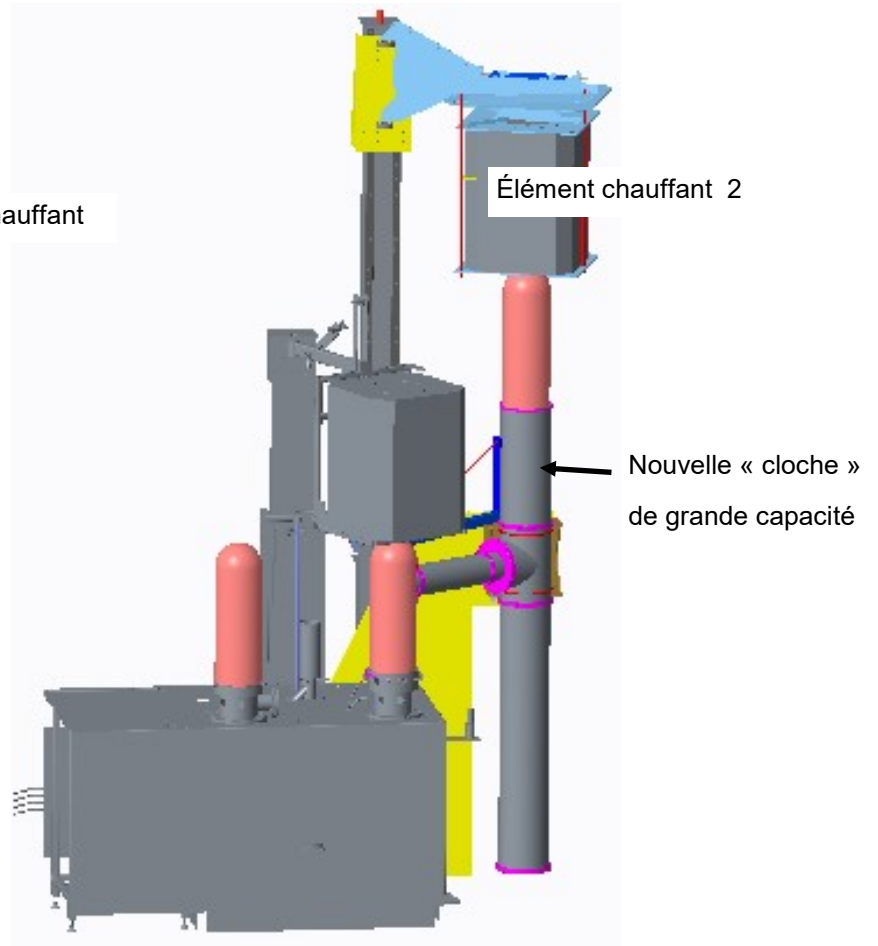
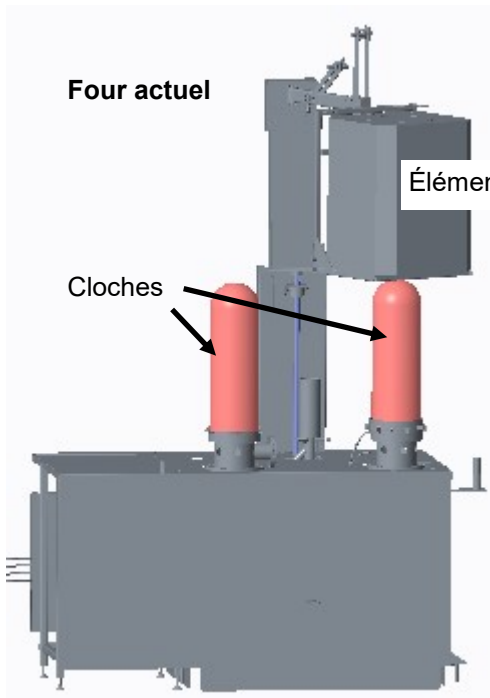
FOUR DE BRASAGE 1100 °C

Demandeur : Société EP3E (Saint Céré 46400)

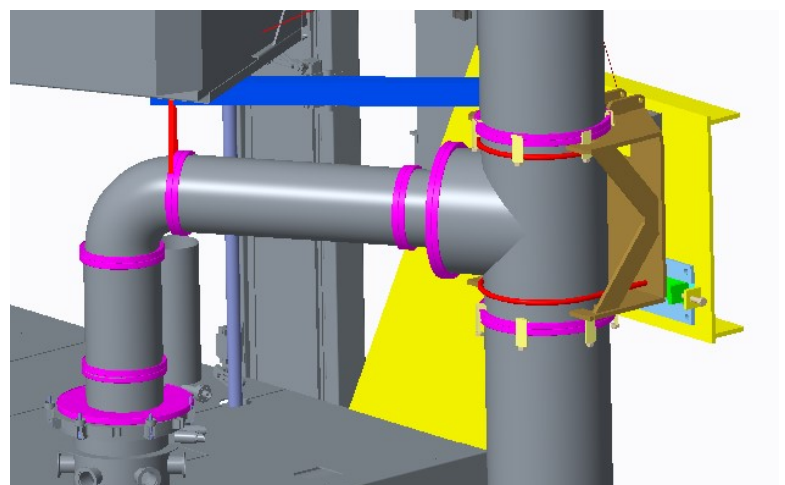
BTS CPI Cahors

Expression du besoin :

Concevoir un nouveau four de brasage pour composants électroniques de très grande longueur 4 mètres environ, s'intégrant dans l'équipement actuel de l'entreprise.



Détail « Ensemble bras »



Détail « Ensemble support nouvelle cloche »