

# UNITE DE STOCKAGE DE PROFILES

Demandeur : Société Michel Pioch (Saint-Céré 46400)

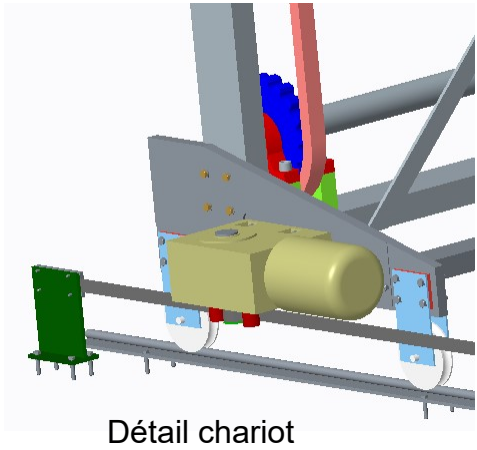
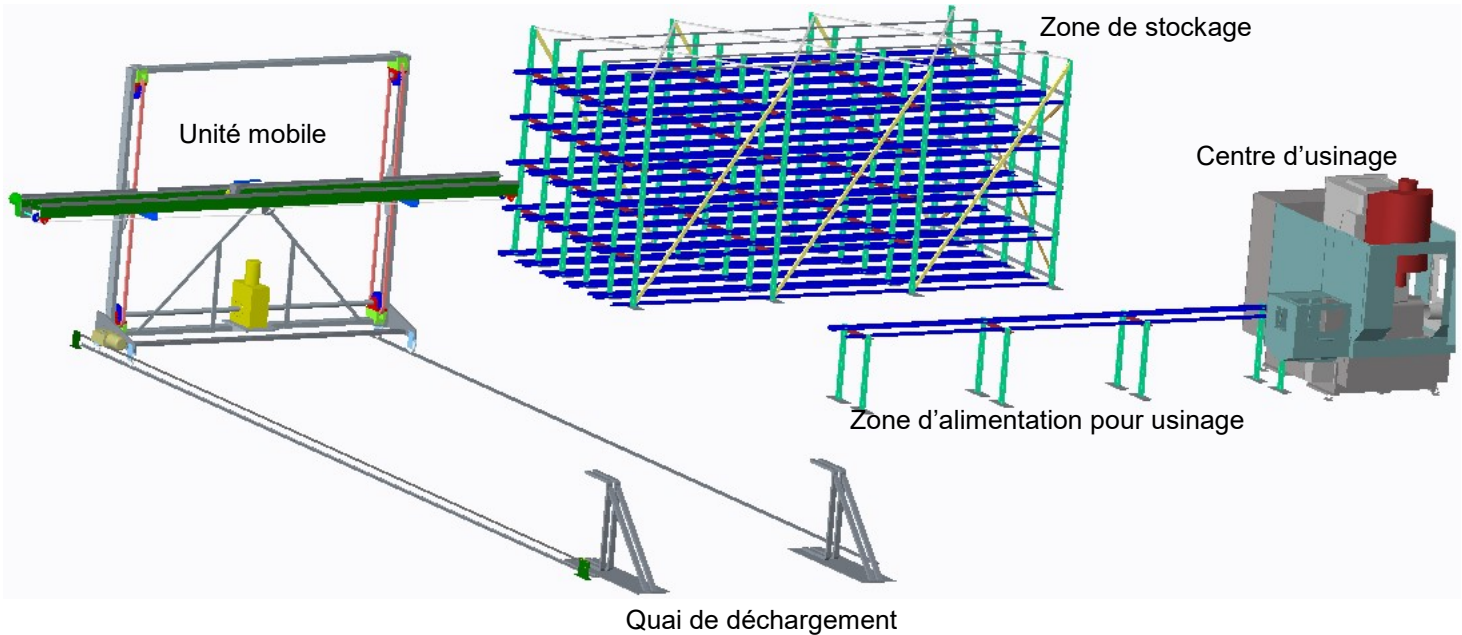
## Expression du besoin :

Étudier une unité permettant de stocker des profilés avant leur usinage sur machine « d'usinage en barre ».

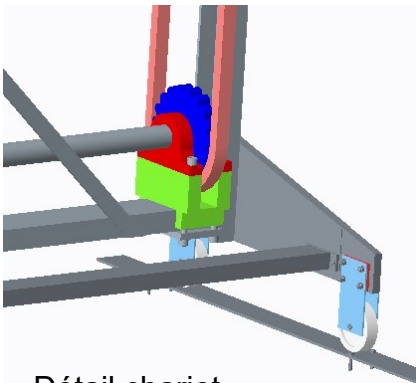
L'unité doit récupérer les « fardeaux » de profilés sur le quai de déchargement, les déposer dans le magasin de stockage puis les amener sur le centre d'usinage.

Les fardeaux de 600 kg environ, sont constitués de barres allant jusqu'à 6 m.

Fardeaux de profilés



Détail chariot



Détail chariot